



ENGLISH

ESPAÑOL

Canon Inkjet Office All-In-One
Canon Inkjet Equipo multifunción para oficina

PIXMA MX392 series



Getting Started Guía de inicio

Read me first!
Keep me handy for future reference.

¡Léame en primer lugar!
Consérvelo a mano para utilizarlo
como referencia en el futuro.

Getting Help from Canon

Email Tech Support — www.usa.canon.com/support

Toll-Free Tech Support— 1-800-OK-CANON

This option provides live telephone technical support, free of service charges, Monday-Friday (excluding holidays), during the warranty period.

Telephone Device for the Deaf (TDD) support is available at 1-866-251-3752.

Ayuda de Canon

Asistencia técnica por correo electrónico:
www.usa.canon.com/support

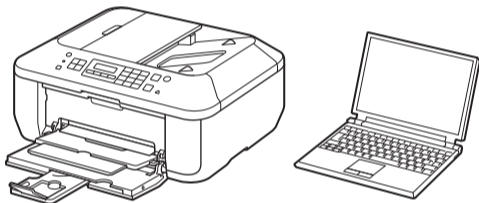
Asistencia técnica gratuita: 1-800-OK-CANON

Esta opción proporciona asistencia telefónica técnica personal, sin cargo por servicio, de lunes a viernes (excepto festivos), durante el periodo de garantía.

Se dispone de un dispositivo telefónico auxiliar para sordos (TDD) en 1-866-251-3752.

To perform setup, place the machine near the computer.

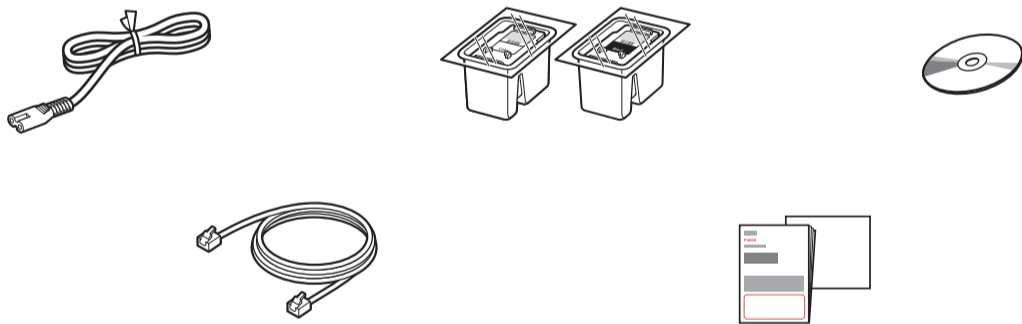
Para llevar a cabo la instalación, coloque el equipo cerca del ordenador.



Included Items

Check the included items.

Compruebe que se le han suministrado los siguientes elementos.



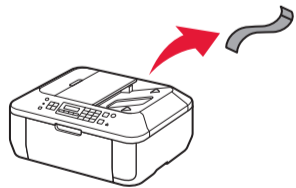
Elementos suministrados

Preparation

Remove the tape.

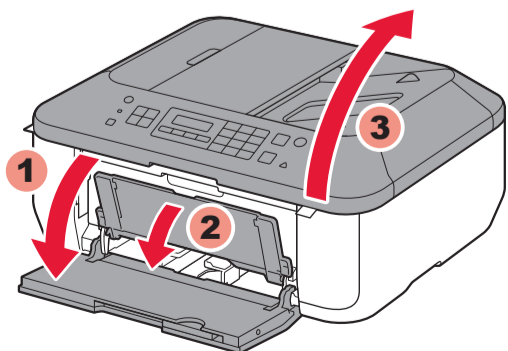
Retire la cinta.

Preparativos



1

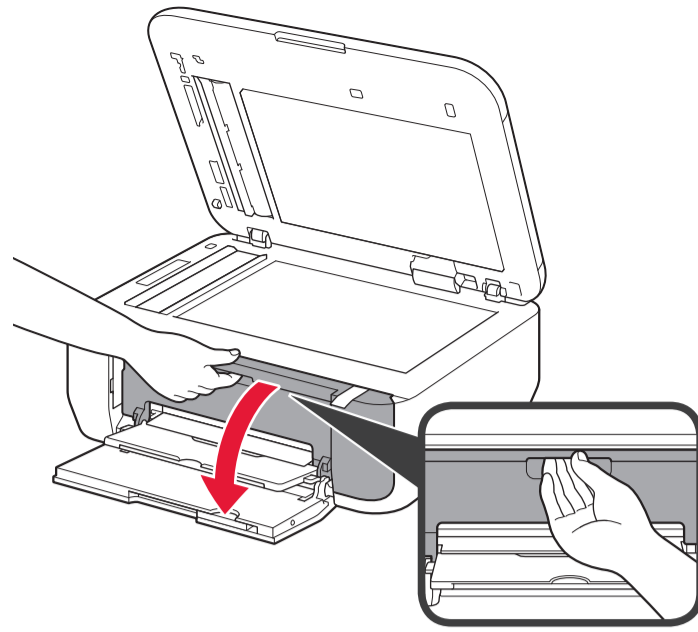
1



1 Open the Front Cover, the Paper Output Tray, and the Document Cover.

1 Abra la cubierta delantera, la bandeja de salida del papel y la cubierta de documentos.

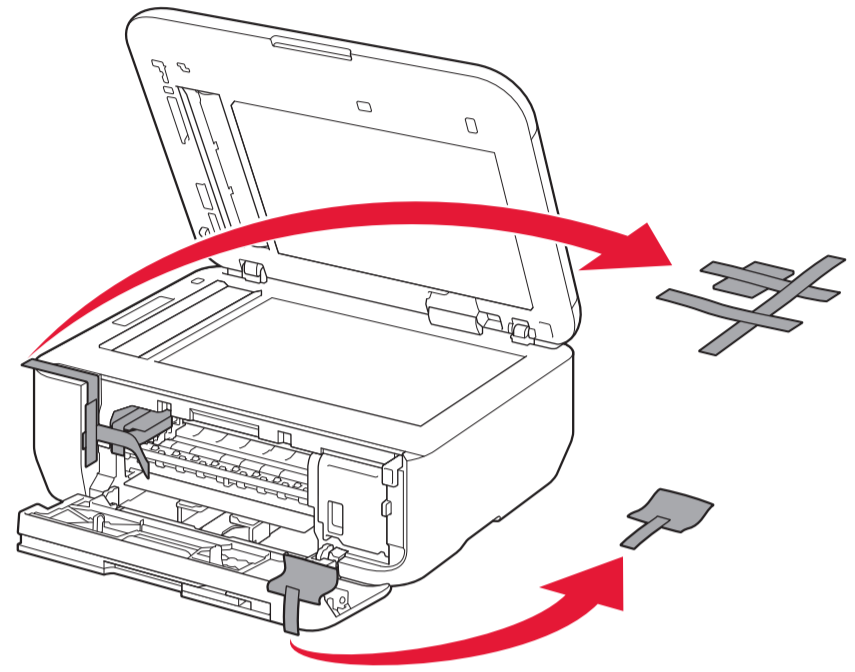
2



2 Open the Paper Output Cover.

2 Abra la tapa de salida del papel.

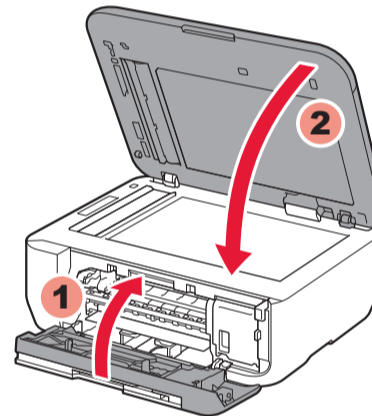
3



3 Remove the orange tape and protective material.

3 Retire la cinta naranja y el material de protección.

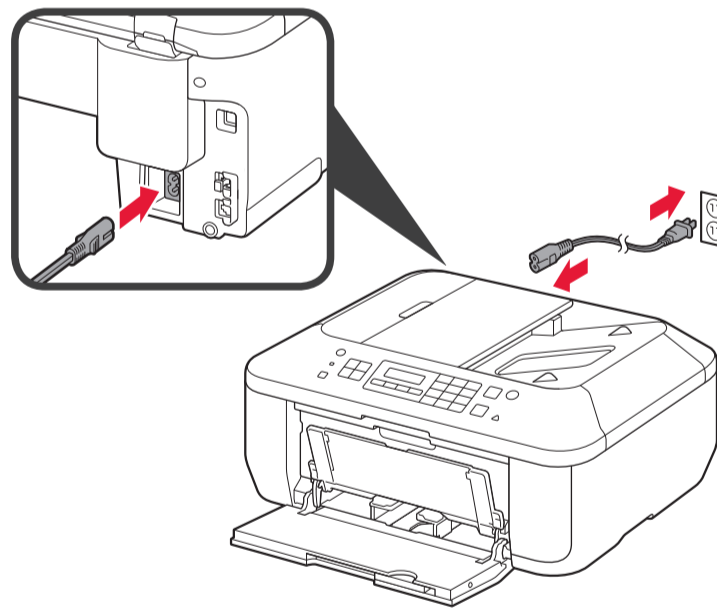
4



4 Close the Paper Output Cover and the Document Cover.

4 Cierre la tapa de salida del papel y la cubierta de documentos.

5



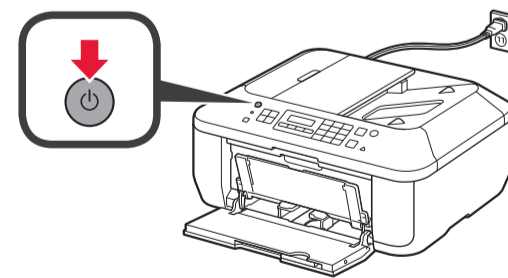
5 Connect the power cord.

Do not connect the USB cable yet.

5 Conecte el cable de alimentación.

No conecte aún el cable USB.

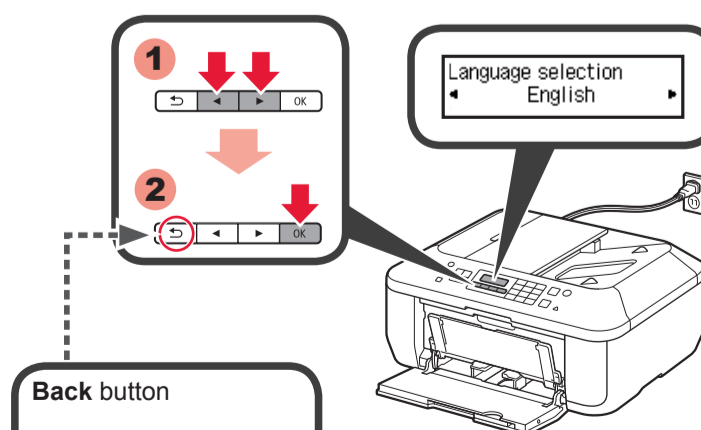
6



6 Press the ON button.

6 Pulse el botón ACTIVADO (ON).

7



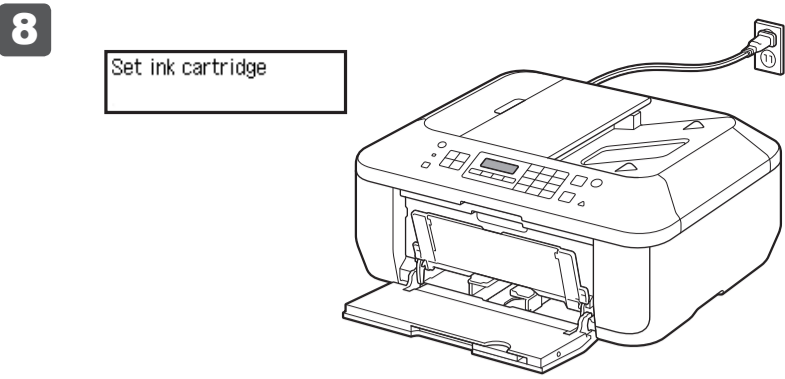
7 Select your language, then press the OK button.

To change the language setting, press the Back button.

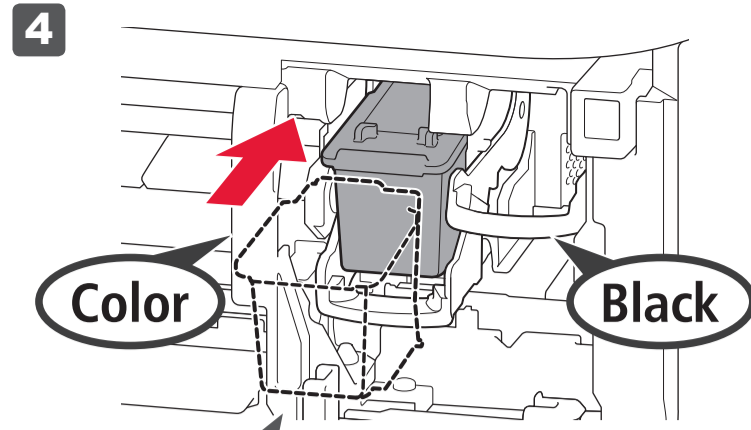
7 Seleccione su idioma y, a continuación, pulse el botón OK.

Para cambiar el ajuste de idioma, pulse el botón Atrás (Back).

Back button
Botón Atrás (Back)



- 8** Check that this screen is displayed.
- 8** Compruebe si aparece esta pantalla.

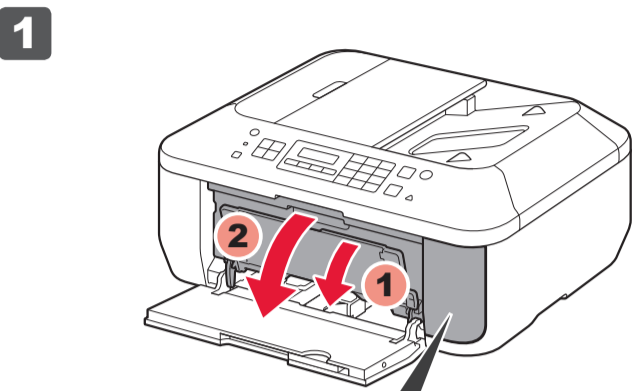


- 4** Insert the FINE Cartridge until it stops.
⊘ Do not knock it against the sides!
- 4** Inserte el cartucho FINE (FINE Cartridge) hasta que se detenga.
⊘ ¡No lo golpee contra los lados!

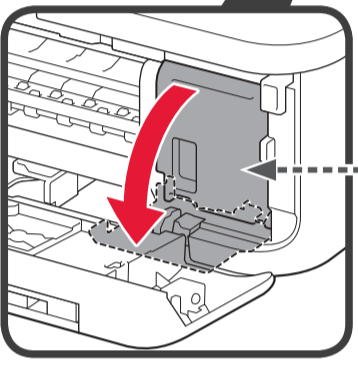
Insert it straight until it stops.
Insértelo recto hasta que se detenga.



2



- 1** Open the Paper Output Tray and the Paper Output Cover.
- 1** Abra la bandeja de salida del papel y la tapa de salida del papel.

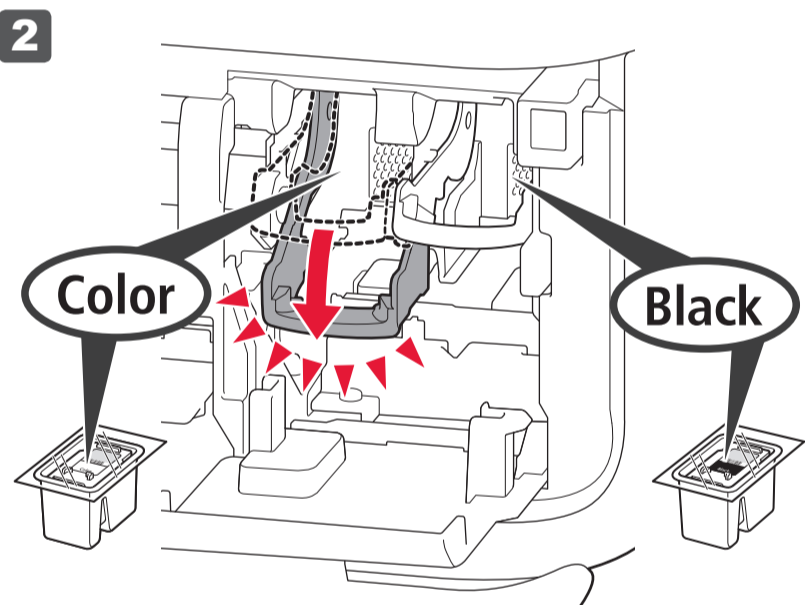


Check that the Head Cover has opened automatically.

Compruebe que la cubierta del cabezal se ha abierto automáticamente.

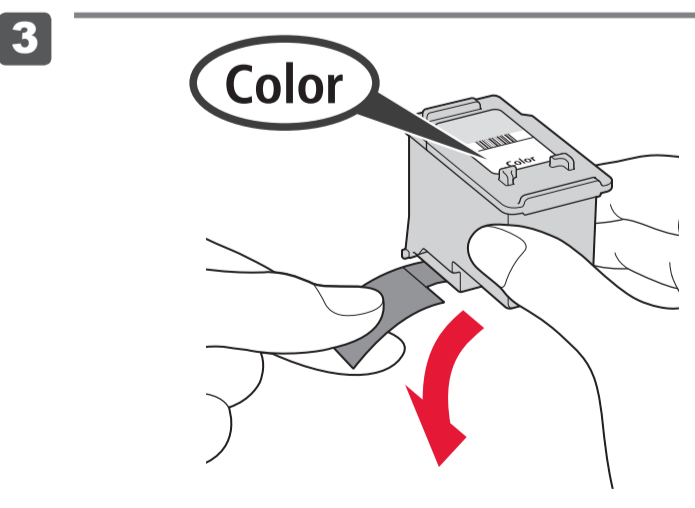
If the Head Cover is closed, close the Paper Output Cover and open it again to open the Head Cover.

Si la cubierta del cabezal está cerrada, cierre la tapa de salida del papel y vuelva a abrirla para abrir la cubierta del cabezal.



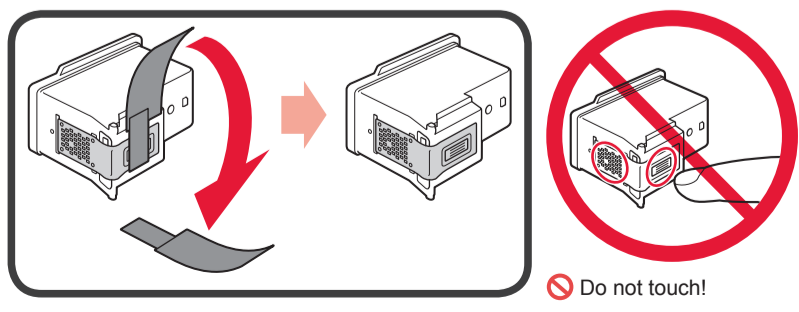
- 2** Lower the Ink Cartridge Lock Lever.
- The left is where the Color FINE Cartridge is to be installed and the right is where the Black FINE Cartridge is to be installed.

- 2** Baje la palanca de bloqueo del cartucho de tinta.
- A la izquierda debe instalarse el cartucho FINE (FINE Cartridge) de color y a la derecha debe instalarse el cartucho FINE (FINE Cartridge) negro.

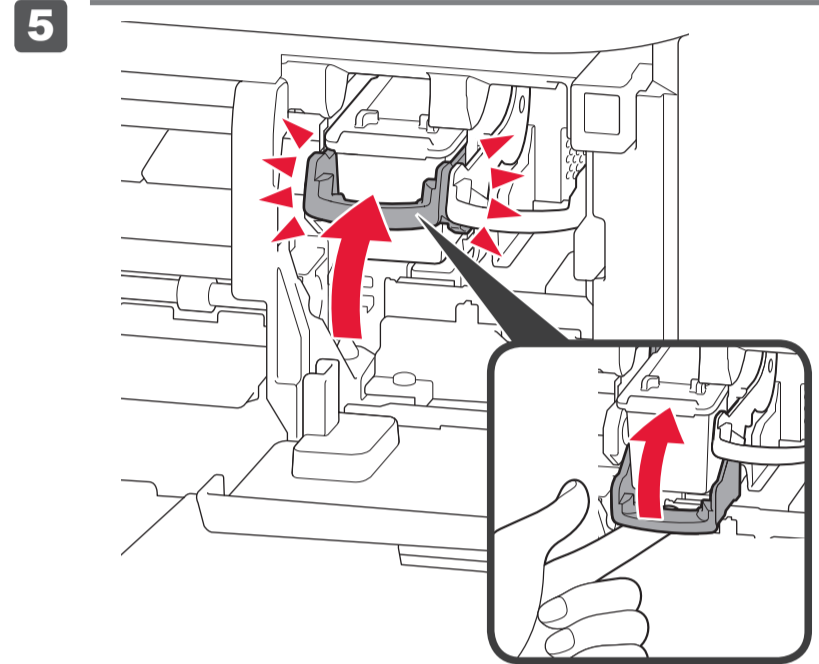


- 3** Unpack the FINE Cartridge, then remove the protective tape.
- Be careful of ink on the protective tape.

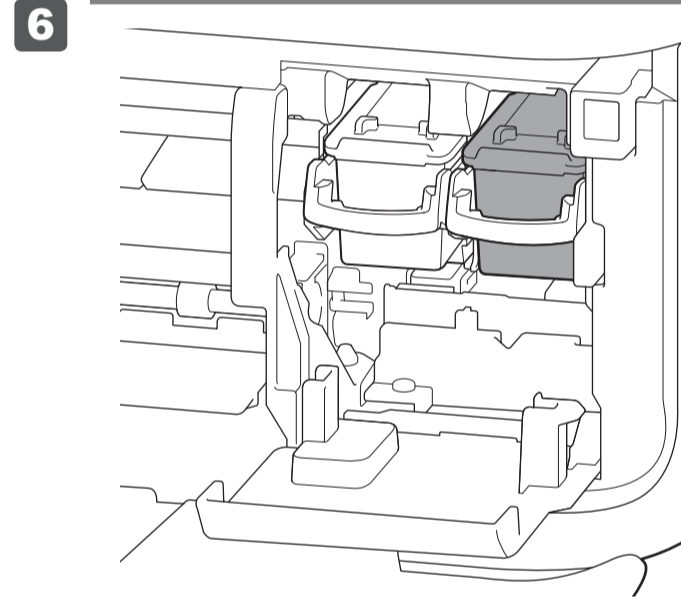
- 3** Desembale el cartucho FINE (FINE Cartridge) y retire la cinta protectora.
- Tenga cuidado con la tinta de la cinta protectora.



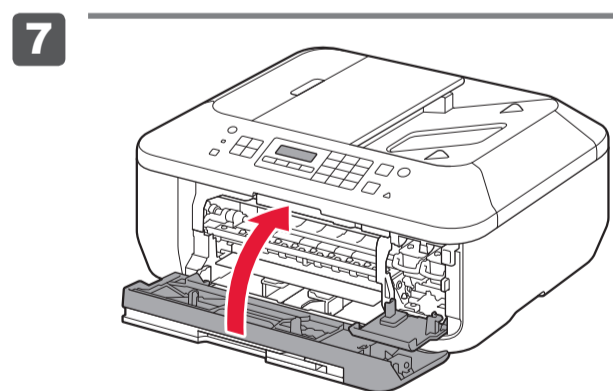
- ⊘ Do not touch!
- ⊘ ¡No tocar!



- 5** Lift the Ink Cartridge Lock Lever.
- 5** Levante la palanca de bloqueo del cartucho de tinta.

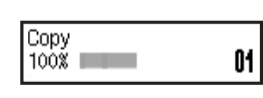


- 6** Repeat 2 to 5 to install the other FINE Cartridge.
- 6** Repita de 2 a 5 para instalar el otro cartucho FINE (FINE Cartridge).



- 7** Close the Paper Output Cover. Wait for about 1 to 2 minutes until this screen is displayed, then proceed.

- 7** Cierre la tapa de salida del papel. Espere aproximadamente de 1 a 2 minutos hasta que aparezca esta pantalla y continúe.



If an error message appears, check that the FINE Cartridges are installed correctly.

Si aparece un mensaje de error, compruebe que los cartuchos FINE (FINE Cartridges) están instalados correctamente.

The screen turns off if the machine is not operated for about 5 minutes. To restore the display, press any button (except the ON button) on the Operation Panel.

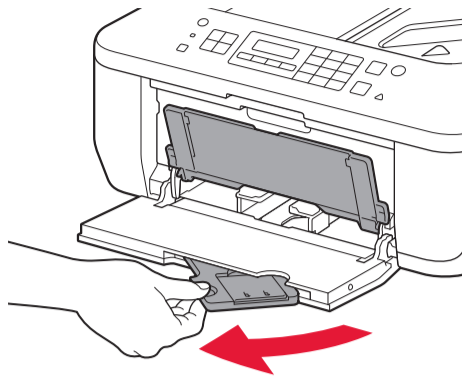
Cuando el equipo no se utiliza durante unos 5 minutos, la pantalla se desconecta. Para reactivarla, pulse cualquier botón (excepto el botón **ACTIVADO (ON)**) en el panel de control.



Setting Plain Paper

Configuración para papel normal

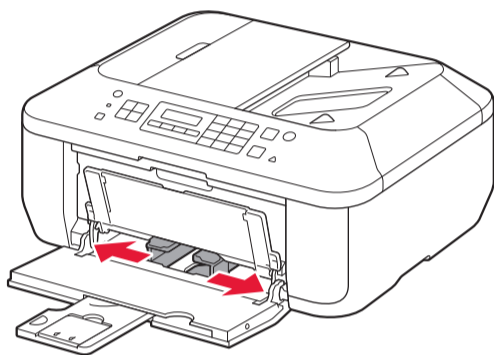
1



- 1 Check that the Paper Output Tray is closed, then pull out the Paper Support.

- 1 Compruebe que la bandeja de salida del papel está cerrada y extraiga el soporte del papel.

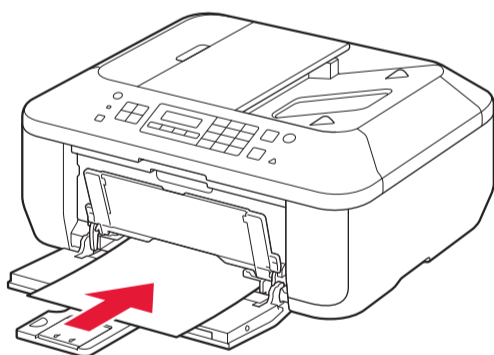
2



- 2 Slide the right Paper Guide to the end. The left Paper Guide moves simultaneously with the right guide.

- 2 Deslice la guía del papel derecha hacia el lado. La guía del papel izquierda se mueve al mismo tiempo que la derecha.

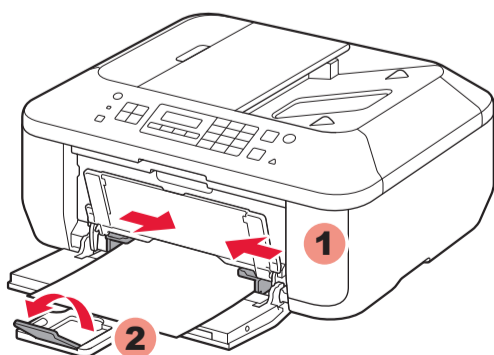
3



- 3 Insert paper until it stops.

- 3 Inserte el papel hasta que se detenga.

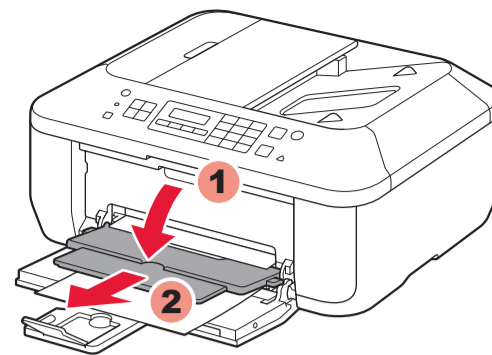
4



- 4 Adjust the Paper Guide to fit the paper size used, then open the Output Tray Extension.

- 4 Ajuste la guía del papel al tamaño del papel utilizado y abra la extensión de la bandeja de salida.

5



- 5 Open the Paper Output Tray and the Paper Output Support.

Printing without opening the Paper Output Tray causes an error.

For information about paper, refer to the **On-screen Manual** or **Online Manual**.

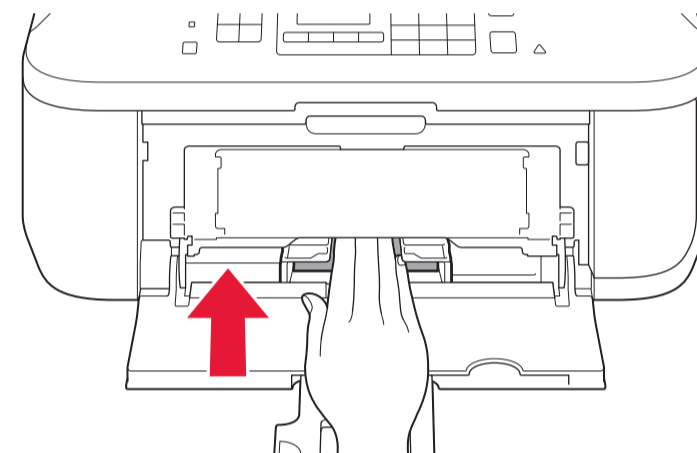
- 5 Abra la bandeja de salida del papel y el soporte de la salida del papel.

Si imprime sin abrir la bandeja de salida del papel, provocará un error.

Para obtener más información sobre el papel, consulte el **Manual en pantalla** o el **Manual en línea**.

Loading Photo Paper

Cargar papel fotográfico

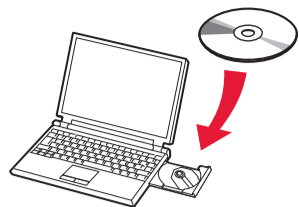


Insert paper **with the printable side down until it stops**. When using photo paper, machine settings for media type and size should be adjusted. For details, refer to the **On-screen Manual** or **Online Manual**.

Inserte el papel **con la cara imprimible hacia abajo hasta que se detenga**. Cuando use papel fotográfico, deberá ajustar la configuración del equipo al tipo y al tamaño del soporte. Para obtener más detalles, consulte el **Manual en pantalla** o el **Manual en línea**.

4

1



1 Insert the CD-ROM into the computer.

1 Introduzca el CD-ROM en el ordenador.

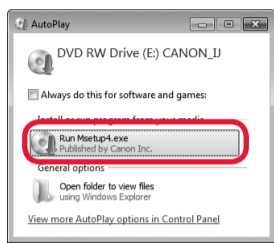
If the USB cable is already connected, unplug it. If a message appears on the computer, click **Cancel**.

Si el cable USB ya está conectado, desconéctelo. Si aparece un mensaje en el ordenador, haga clic en **Cancelar (Cancel)**.

2

Windows

Mac



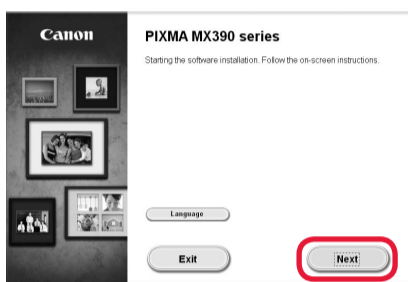
2 Follow the on-screen instructions to proceed.

Windows
To select a language, click **Language**.

If the CD-ROM does not autorun:

Windows
Double-click **(My) Computer** > CD-ROM icon > **MSETUP4.EXE**.

Mac
Double-click the CD-ROM icon on the desktop.



2 Siga las instrucciones que aparezcan en pantalla para continuar.

Windows
Para seleccionar un idioma, haga clic en **Idioma (Language)**.

Si el CD-ROM no se ejecuta automáticamente:

Windows
Haga doble clic en **(Mi) PC ((My) Computer)** > icono de CD-ROM > **MSETUP4.EXE**.

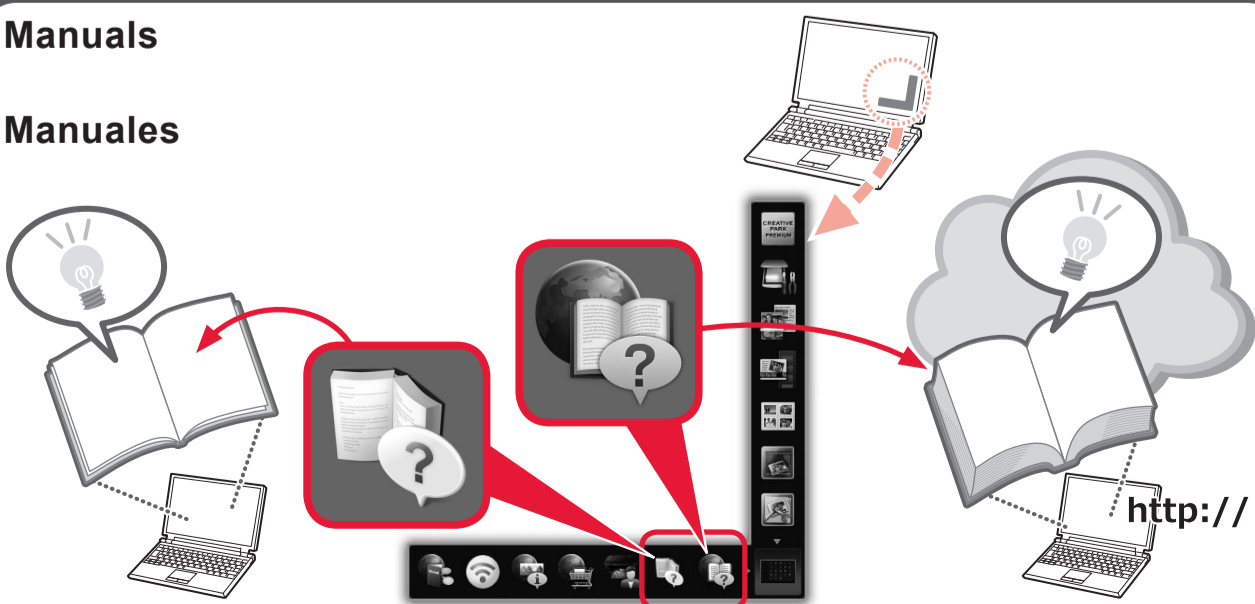
Mac
Haga doble clic en el icono de CD-ROM del escritorio.

You can setup the fax features of the machine now or later. For the setup instructions, refer to **Setup for Fax Reception**.

Puede configurar las funciones de fax del equipo ahora o más tarde. Para obtener instrucciones de configuración, consulte la **Configuración del equipo para la recepción de fax**.

Manuals

Manuales



Ordering Information

Información para pedidos

The following FINE Cartridges are compatible with this machine.

Los cartuchos FINE (FINE Cartridges) siguientes son compatibles con este equipo.



	Order # Número para pedidos
Black: PG-240XXL	5204B001
Color: CL-241XL	5208B001
Black: PG-240XL	5206B001
Color: CL-241	5209B001
Black: PG-240	5207B001

Call 1-800-OK-CANON to locate a dealer near you, or visit the Canon online store at www.shop.usa.canon.com

Llame al 1-800-OK-CANON para buscar un distribuidor cerca de usted o visite la tienda en línea de Canon en www.shop.usa.canon.com